



Stichting
Consortium
Beroepsonderwijs

Artikelnummer
0064580029

umbo

CATALOGUS TECHNIEK 2011/2012



Het VMBO Platform Metaal & Metalektro maakt met 200 vmbo-scholen met een afdeling metaal en metalektro sinds 2008 deel uit van het Consortium Beroepsonderwijs met een afdeling uit de sector Techniek. Het Platform wil het technisch onderwijs in het vmbo actualiseren, verbeteren en aantrekkelijker maken, onder het motto 'bottom up - voor en door docenten en praktijkopleiders van de werkvloer'. Voor de doorlopende leerlijn vmbo-mbo is het didactisch model 'Het Scharnierpunt' ontwikkeld.

VMBO PLATFORM METAAL & METALEKTRO

Het Platform is de kennis- en ontwikkelplek voor het technisch vmbo en zorgt voor de regionale en landelijke verbinding en doorstroming van het vmbo naar het vervolgonderwijs en het bedrijfsleven. Het Platform is dé belangenbehartiger en hét aanspreekpunt voor alle vmbo-scholen metaal en metalektro en is al sinds 1997 een stabiele factor in onderwijsland. Het Platform staat samen met het Consortium Beroepsonderwijs garant voor een doorlopende leerlijn vmbo - mbo. Het Platform ontwikkelt, in samenspraak met branchepartners, kansrijk, aantrekkelijk en duurzaam technisch beroepsonderwijs voor de huidige leerlingen en de toekomstige werknemers.

Werken volgens het 7-stappenmodel

In het didactisch model voor de doorlopende leerlijn 'Het Scharnierpunt' wordt gewerkt met het 7-stappenmodel.

1. Oriëntatie (op de praktijkopdracht)
2. Definitie (keuze maken met de klant)
3. Ontwerp (bedenken, berekenen en tekenen)
4. Werkvoorbereiding (wie doet wat, wanneer, waarmee en hoe)
5. Uitvoering (product maken)
6. Oplevering (klant neemt product af)
7. Nazorg (terugkijken, waarderen en beoordelen)

Deze stappen worden door het bedrijfsleven toegepast en algemeen erkend.

VMBO Platform Metaal & Metalektro

Adri Pijnenburg

Telefoon: 033 - 246 04 47

E-mail: platformm-me@consortiumbo.nl

VMBO SECTOR TECHNIEK

AUTOMOTIVE

ELEKTROTECHNIEK

ENERGIE

INSTALEKTRO

MEI

METAALTECHNIEK

METALEKTRO

TECHNIEK BREED

Downloads en bestelrechten voor leden

Aleen voor lidscholen VMBO platform Metaal & Metalektro

Meer info? Neem contact op met uw regio-coördinator of met het secretariaat: platformm-me@consortiumbo.nl

Ontwikkelteamleider VMBO

Tom Wehrens

E-mail: twehrens@consortiumbo.nl

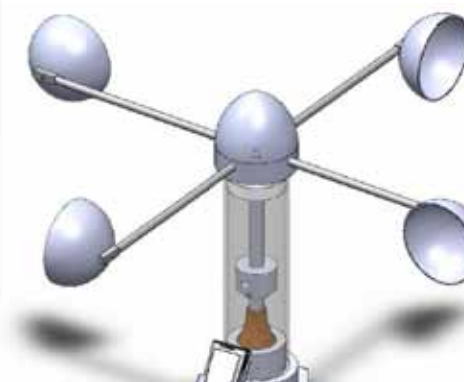
METAALTECHNIEK



leerjaar 3		
MT 3.1	De Scooterkrik	<i>JITkaarten ter AVO verkrijging zijn beschikbaar</i>
MT 3.2	De Vlaggestokhouder	<i>JITkaarten ter AVO verkrijging zijn beschikbaar</i>
MT 3.3	Boter Kaas en Eieren	<i>JITkaarten ter AVO verkrijging zijn beschikbaar</i>
MT 3.4	De Barbecue	
MT 3.5	De Weegschaal	
MT 3.6	De Neuswielklem	
MT 3.7	De Blikjespers	
MT 3.8	De Terraskachel	<i>JITkaarten ter AVO verkrijging zijn beschikbaar</i>
MT 3.9	De Bolderkar	<i>JITkaarten ter AVO verkrijging zijn beschikbaar</i>
MT 3.10	De Shovel	

leerjaar 4		
MT 4.1	De Raket	
MT 4.2	De Workmate	
MT 4.3	De Swingstepper	
MT 4.4	De Mini-bike	<i>JITkaarten ter AVO verkrijging zijn beschikbaar</i>
MT 4.5	De Kandelaar	
MT 4.6	De Step	<i>JITkaarten ter AVO verkrijging zijn beschikbaar</i>
MT 4.7	De Solarkart	
MT 4.8	De Trike	<i>JITkaarten ter AVO verkrijging zijn beschikbaar</i>
MT 4.9	De Rollator	
MT 4.10	De Windwijzer	

METALEKTRO



leerjaar 3		
ME 3.1	De Scooterkrik	<i>JITkaarten ter AVO verkrijging zijn beschikbaar</i>
ME 3.2	De Terraslantaarn	<i>JITkaarten ter AVO verkrijging zijn beschikbaar</i>
ME 3.3	De Buitenlamp	
ME 3.4	De Balkonfontein	<i>JITkaarten ter AVO verkrijging zijn beschikbaar</i>
ME 3.5	Het Elektrospeel	
ME 3.6	Spoorzoeken	
ME 3.7	De GSM-houder	
ME 3.7	De Funlamp (Enb)	<i>JITkaarten ter AVO verkrijging zijn beschikbaar</i>
ME 3.8	De Penlight	
ME 3.9	De Windsnelheidsmeter	
ME 3.10	De Bu-LED lamp	

leerjaar 4		
ME 4.1	De Lichtbalk	
ME 4.2	De Kidscar	
ME 4.2	De Pressurecar (Enb)	<i>JITkaarten ter AVO verkrijging zijn beschikbaar</i>
ME 4.3	De Tuinautomatisering	
ME 4.4	De Autoped	<i>JITkaarten ter AVO verkrijging zijn beschikbaar</i>
ME 4.5	De Soundlighter	
ME 4.6	Kop van Jut	
ME 4.7	Design gasbarbeque (Enb)	<i>JITkaarten ter AVO verkrijging zijn beschikbaar</i>
ME 4.7	Het Soldeer station	
ME 4.8	De Discolamp	<i>JITkaarten ter AVO verkrijging zijn beschikbaar</i>
ME 4.9	De Trafficrobot	
ME 4.10	De Zzaag Segway	

Ontwikkelteamleider VMBO

Tom Wehrens

E-mail: twehrens@consortiumbo.nl



AUTOMOTIVE



leerjaar 3

- A 3.1 De Vlaggenstokhouder
- A 3.2 De Sand-digger
- A 3.5 De Luchtmotor



INSTALEKTRO



leerjaar 3

- IE 3.1 De Kaarsenhouders
- IE 3.2 De Brievenhouder
- IE 3.3 De Boekenstandaard
- IE 3.4 Het Vogeleethuisje
- IE 3.5 De multifunctionele Wandelstok

JITkaarten ter AVO verrijking zijn beschikbaar

leerjaar 4

- IE 4.1 Watertransport
- IE 4.2 Waterballetspel
- IE 4.3 Tuin/Bomen Sproeier
- IE 4.4 Waterlichtorgel
- IE 4.5 De woeste waakdraak



ENERGIE



leerjaar 3

- Enb De Pressurecar *JITkaarten ter AVO verrijking zijn beschikbaar*
- Enb De Funlamp *JITkaarten ter AVO verrijking zijn beschikbaar*
- Enb De EnergyTrike *JITkaarten ter AVO verrijking worden verwacht*
- Enb De Design Barbeque *JITkaarten ter AVO verrijking worden verwacht*



MEI



leerjaar 3

- MEI 3.1 De Scooterkrik *JITkaarten ter AVO verrijking zijn beschikbaar*
- MEI 3.2 De Terraslantaarn *JITkaarten ter AVO verrijking worden verwacht*
- MEI 3.3 De Designradiator
- MEI 3.4 De Broedkastmachine *JITkaarten ter AVO verrijking zijn beschikbaar*
- MEI 3.5 Het Lanceertoestel

Ontwikkelteamleider VMBO

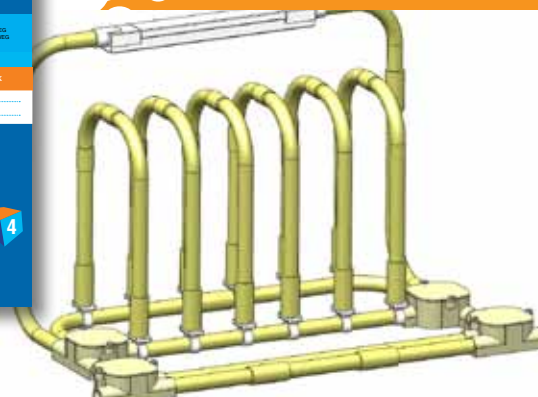
Tom Wehrens

E-mail: twehrens@consortiumbo.nl

TECHNIEK BREED

leerjaar 3			Basis (BB)	Kader (KB)	Gemengd (GL)
TB	Het PVC DVD-rekje		X	X	X
TB	Pimp je eigen ShovelLEDBoard		X	X	
TB	ShovelLEDBoard	keuze leerling	X	X	
TB	Het Nestkastje		X	X	
TB	LED's Design	keuze leerling	X	X	
TB	LED Huisnummer		X	X	
TB	De Vlaggenstokhouder	keuze leerling	X	X	X
TB	De Blikjespers		X	X	
TB	De Buitenlamp		X	X	
TB	De Kaarsenhouder	keuze leerling	X	X	X
TB	De Kandelaar		X	X	
TB	De Designradiator		X	X	
TB	De LED Lichtslang	keuze leerling	X	X	
TB	De Solarkart		X	X	
TB	De Penlight	keuze leerling	X	X	
TB	De Funlamp		X	X	
TB	Het lanceertoestel	keuze leerling	X	X	
TB	De Windwijzer		X	X	
TB	Het Klusbedrijf		X	X	
TB	Voertuig onderhoud	keuze leerling	X	X	
TB	De Circuittester Aanhanger/Caravan		X	X	
TB	Basis Pneumatiek (GI)	keuze leerling	X	X	X
TB	Basiskennis CNC-1		X	X	
TB	Tuinautomatisering			X	X
leerjaar 4			Verbreden of versmallen! De keuze is aan de leerling		
TB	Teken je vakantiehuis				X
TB	Metten is weten 1				X
TB	Metten is weten 2				X
TB	Elektro Pneumatiek				X
TB	De Flipperkast				X

ELEKTROTECHNIEK



leerjaar 3		
ET	Het PVC DVD-rekje	JITkaarten ter AVO verrijking zijn beschikbaar
ET	Metten is weten 1	
ET	Het inrichten van je gamekamer	
ET	De automatische deurmat	
ET	Basis Pneumatiek (GI)*	
leerjaar 4		
ET	Elektro Pneumatiek (GI)*	
ET	Teken je Vakantiehuis	
ET	De LAN Party	
ET	Metten is weten 2	
ET	De Parkeerplaats	

* GI = Geprogrammeerde Instructie

VOORTDUREND IN ONTWIKKELING

Onze kracht is: 'Snel inspelen op de laatste ontwikkelingen in het onderwijs.' Hierdoor kunnen producten snel veranderen. Kijk daarom voor de meest recente stand van zaken op de bestelsite:

www.consortiumbo.nl > Bestellen techniek